

SIEDZISKO DLA OBIEKTÓW SPORTOWYCH - MODEL ARENA

Kształtki siedziska i oparcia wykonywane metodą rozdmuchową z wysokiej jakości polietylenu w postaci jednoczęściowych dwuwarstwowych wyprasek. Powietrze wewnątrz kształtek stanowi warstwę izolacyjną, zapobiegającą ochładzaniu ciała w niższych temperaturach panujących w obiekcie.

Siedzisko i oparcie posiada ergonomiczny kształt zapewniający wymagany komfort użytkowania.

Na zewnętrznych płaszczyznach siedziska i oparcia znajdują się specjalne żebrze wzmocnienia, poprawiające ich wytrzymałość konstrukcyjną.

Powierzchnie wyprasek, posiadają chropowatą strukturę, która eliminuje refleksy i odbicia świetlne po zapaleniu sztucznego oświetlenia.

Krzesło posiada miejsce do mocowania numeru.

Mechanizm samoczynnego składania odbywa się w sposób grawitacyjny, poprzez odpowiednie obciążenie tylnej części siedziska.

Kształtka siedziskowa zamocowana jest na bardzo solidnej konstrukcji wahadle stanowiącym główny element utrzymujący ciężar siedzącego.

Wahadło porusza się w metalowych tulejach posiadających teflonowe wkładki, zapewniające wieloletnie bezawaryjne użytkowanie.

Atesty: trudnopalności, toksyczności i wytrzymałościowe.

PROSTAR

PRODUCENT: siedzisk sportowych, krzeseł audytoryjnych,
fotele kinowych, teatralnych i konferencyjnych



pro STAR

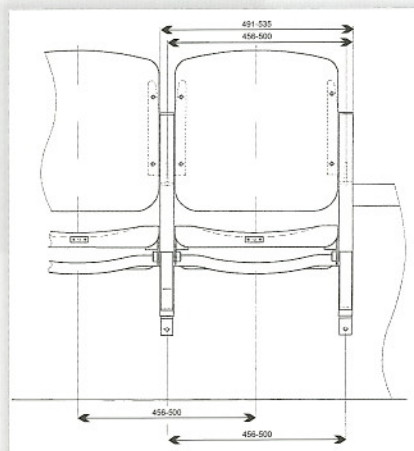
FOTELE KINOWE-AUDYTORYJNE-SPORTOWE

PRODUKT WYRÓŻNIONY
NA

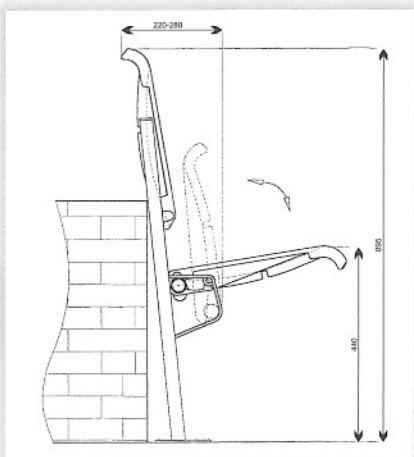
Ogólnopolskiej Wystawie
Wypożyczenia I Budowy
Obiektów Sportowych

**SPORT - OBIEKT
KIELCE
2003**

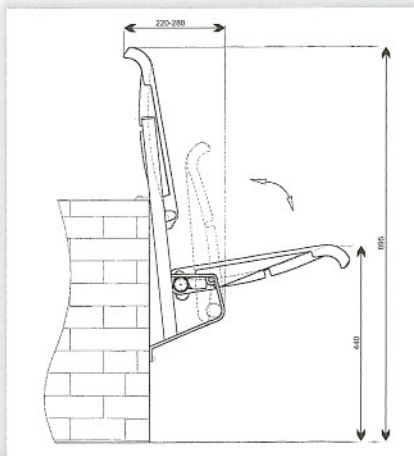
SIEDZISKO DLA OBIEKTÓW SPORTOWYCH - MODEL ARENA



wymiary szerokości osiowej krzesła



sposób mocowania do podłogi



sposób mocowania do ściany

PROSTAR

PRODUCENT: siedzisk sportowych, krzeseł audytoryjnych,
fotelek kinowych, teatralnych i konferencyjnych



NIEBIESKI
(RAL5010)

CZERWONY
(RAL3020)

ŻÓŁTY
(RAL1003)

ZIEŁONY
(RAL6032)

pro STAR

www.prostar.pl
e-mail:prostar@prostar.pl

pro STAR

ul. Starołęcka 44/A
61-361 Poznań
tel. : + 48 61 662-18-01
61 662-18-02
61 867-92-77
fax : + 48 61 653-00-48